

機能+デザインという、
屋根かわらの完成形。

新おきなわ瓦

カタチの美

Super Sajyuro
Roofing Tiles

美しく息づく、天然土の質感と意匠。
瓦のイメージを変えるスーパー佐十郎瓦。

天然土の味わいを損なわない高度な技術を実践。
天然資源を有効に活用しながら、良質な家の個性にも
負けない屋根づくり。そんな理想が叶います。

しい
佐十郎。



意願 2006-24642

スーパー佐十郎瓦 (3106)

平成18年度グッドデザイン
ひょうご選定商品

Super Sajyuro Roofing Tiles



第9代 佐十郎瓦

ASAHI YOUNGYO CO.,LTD.

<http://asahiyougyo.web.infoseek.co.jp>

ISO9001 認証登録



JTCCM
QSCA
RQ 2059

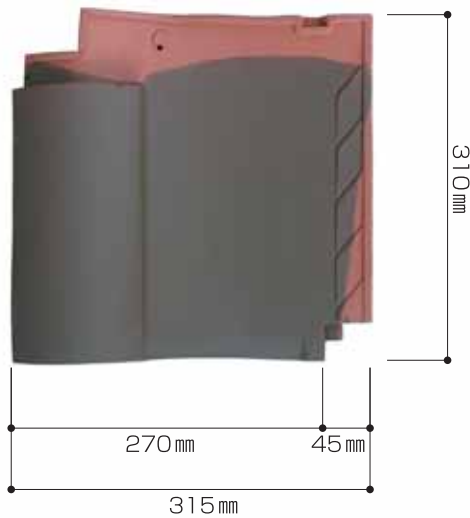
JAB
GS Accreditation
R 015

スーパー佐十郎瓦 (3106)

意願 2006-24642

□仕様

Specification



全 長	310mm
全 幅	315mm
働き長さ	240mm(±4mm)
働 き 幅	270mm(±4mm)
重 量	2.85kg/枚
必要枚数	50枚/坪



スーパー佐十郎瓦の超防災の特徴。



防水

抜群の防水効果を発揮

水返しをより高くしたことにより防水機能が格段にアップしました。



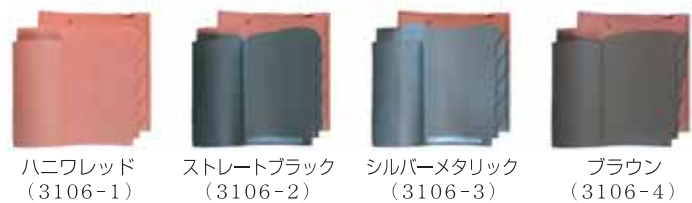
耐震・耐風

耐震・耐風加工の充実

2つのツメのかみ合わせにより地震や風雨による瓦の拡散を防ぎます。

□カラーバリエーション

Color Variation



ハニワレッド (3106-1) ストレートブラック (3106-2) シルバーメタリック (3106-3) ブラウン (3106-4)

*掲載の色は実際と多少異なる場合があります。ご了承ください。

製品ご利用に際してのお願い・ご注意

瓦は、天然原料である自然の粘土を原料とした焼成品です。粘土は採取場所により、その成分・性質は微妙に異なり、また同一場所の採取でも全く均一ではありません。このように瓦は原料自体が均質化された工業原料ではなく、自然から生まれた生きた粘土を使うため、それ自体が機械化に向くようにできておらず、科学的な管理が難しい焼成品です。

日本の瓦は、約千年以上前から作られてきましたが、製造技術・焼成技術が飛躍的に進歩し大量生産できるようになった現在でも「瓦は天然原料を使った自然素材である」ことをご理解いただき、その特性をあらかじめご承知おきください。

1 製品に関するお願い (粘土瓦の特性について)

- 粘土成分の違いや気圧など気象条件による焼成炉内雰囲気の変化により、微妙な色ムラが発生している場合があります。
- 焼き物特有の若干のネジレや寸法のバラツキがある場合があります。また、瓦は重ね合わせて施工していきますので、葺き上げ後に瓦と瓦の間にスキマが発生する場合があります。
- 施工後、日焼けによる色あせやホコリの付着などによる色合いの変化が発生する場合がありますが、屋根材としての品質・性能および耐久性を損なうものではありません。
- 陶器瓦(釉薬瓦)は、貫入(かんにゅう)と呼ばれる表面亀裂が発生する場合がありますが、これは陶器製品特有の釉薬表面層に発生する亀裂であり、本体生地までの亀裂ではなく、品質の劣化を伴うものではありません。
- 陶器瓦(釉薬瓦)には、釉薬面にピンホールと呼ばれる小さいへこみや粘土素地の露出が発生している場合があります。釉薬の気泡や粘土に含まれる有機物などが燃焼して発生するものですが、焼き物としての品質上の問題は一切ありません。
- いぶし瓦は、経年の変化による黒ずみなどの色変化が発生する場合がありますが、これは自然素材であるいぶし瓦特有の現象であり、品質の劣化を伴うものではありません。
- いぶし瓦は、粘土に含まれる鉄分が瓦表面にある場合、雨水により点状の赤錆が発生する場合がありますが、これは品質的な劣化ではなく、表面層での一時的な現象です。
- 強風雨時等には、瓦のスキマからしびきが入り込む恐れがありますので、下地材の適正な施工が必要です。
- 製品は、改良のため予告なく変更する場合があります。

2 安全に関するご注意 ⚠

- 粘土瓦の施工には専門の工事が必要です。専門施工業者にご相談ください。施工に不備があると、落下・雨漏り等の原因になることがあります。
- 積雪地域・強風地域で粘土瓦を使う場合は、特殊な工事を必要とする場合がありますので、必ず専門施工業者にご相談ください。
- 粘土瓦を使った屋根は、関連する標準施工仕様書に基づいて設計してください。特殊な設計を行う場合は、専門工事業者にご相談ください。
- 粘土瓦は割れものの為、運搬・開梱・積み上げにご注意ください。

標準屋根勾配	4.0/10	4.5/10	5.0/10	5.5/10	6.0/10	
その流れ長さ	切妻	8m	10m	12m	15m	17m
	寄棟	6m	8m	10m	13m	15m

※屋根勾配が4.0/10未満の場合はご相談ください。



第9代 佐十郎瓦
朝日窯業株式会社
http://asahiogyo.web.infoseek.co.jp/
E-mail:asahi-00@eagle.ocn.ne.jp

本社 兵庫県南あわじ市松帆古津路750 TEL.0799(36)2610 FAX.0799(36)3116
大阪営業所 大阪府堺市大野芝町187-1 TEL.0722(36)2121 FAX.0722(37)0479
姫路営業所 兵庫県揖保郡太子町山田663 TEL.0792(76)4343 FAX.0792(76)6077
岡山営業所 岡山県岡山市新築港1番地9 TEL.086(276)2381 FAX.086(276)3689

