

ASAHI ROOFING TILES

High Quality Roofing tiles

朝日陶器瓦



和形^{56判}_{53判}(防災瓦)・S形(防災瓦)



第9代 佐十郎瓦
ASAHI YOUNGYO CO.,LTD.

ISO9001 認証登録



JTCCM
GSCA
RQ 2059



JAB
QS Accreditation
R 015

和形

Japanese Type

伝統を受け継ぎ、住まいに威厳と落ち着きを与える。

しぶく、深く、気品を漂わせ、
流麗な屋根ラインが日本の風土に深く溶けこみ、
伝統の輝きを放ちながら、現代建築にも美しく調和します。

Color Variation



あふれる量感が本葺きの美しさを再現。

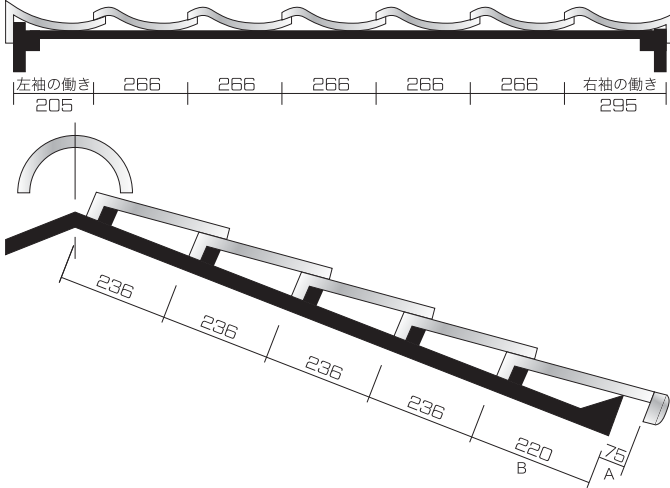
上記以外の特殊な色についてもご相談に応じます。

*掲載の色は実際と多少異なる場合があります。ご了承ください。

和形53判 屋根割寸法

働き幅寸法	266mm(±4mm)
登り寸法	236mm(±4mm)
坪当り必要枚数	53枚
m ² 当り必要枚数	16.0枚
1枚重量	2.8kg

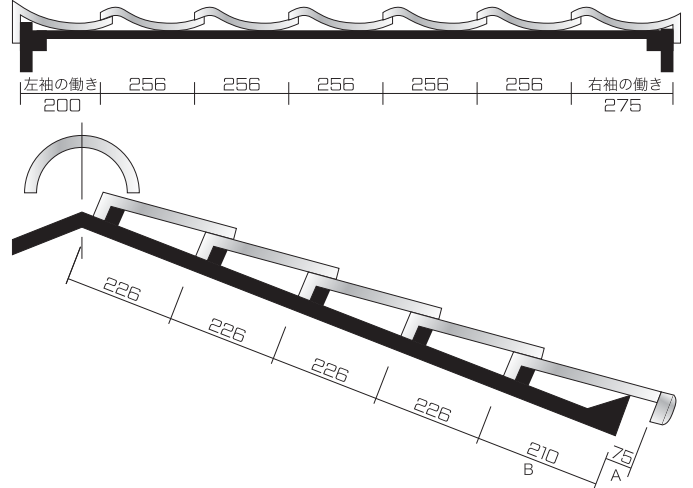
桁行の長さ 266mmの倍数+(袖右+袖左の働き寸法)で決めて下さい。
 流れ長さ 236mmの倍数+220mmで決めて下さい。
 ※図中のA寸法(広小舞の先からの瓦の出)が
 75mmより増減される場合はB寸法で±して下さい。



和形56判 屋根割寸法

働き幅寸法	256mm(±4mm)
登り寸法	226mm(±4mm)
坪当り必要枚数	56枚
m ² 当り必要枚数	17.0枚
1枚重量	2.7kg

桁行の長さ 256mmの倍数+(袖右+袖左の働き寸法)で決めて下さい。
 流れ長さ 226mmの倍数+210mmで決めて下さい。
 ※図中のA寸法(広小舞の先からの瓦の出)が
 75mmより増減される場合はB寸法で±して下さい。



朝日瓦の野地勾配と棧瓦枚数

勾配による流れ寸法(枚数)の安全限度を下記の通りとする。
 この資料は通常気候によるものとする。

	4寸勾配	4.5寸勾配	5寸勾配	5.5寸勾配	6寸勾配	単位
56形	40	60	80	100	120	枚
	9,000	13,500	18,000	22,500	27,000	mm
53A形	50	70	90	110	130	枚
	11,750	16,450	21,150	25,850	30,550	mm

※詳細については淡路いぶし瓦&陶器瓦マニュアルをご参照下さい。

和型の防災機能



①が②を押しえ込むことで台風などによる強風にも強く、耐風力がアップします。
 もちろん、建物の構造が基準を満たしてさえいれば地震などによる揺れに対しても強くなります。



S 形
Modern Type
防災瓦

洗練された装いで、住まいを豊かに彩る。

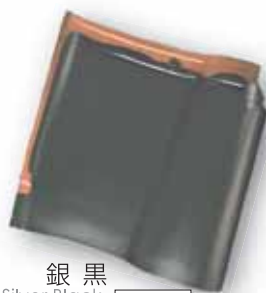
鮮やかな色彩で、夢のある住まいづくりに新しい個性美を演出します。

**個性的なラインに
豊富なカラー。**

Color
Variation



ハイシルバー
High Silver **特別色**



銀黒
Silver Black **特別色**



うぐいす
Green Brown **特別色**



オレンジ
Orange **標準色**



柿茶
Persimmon Brown **標準色**



青銅
Bronze **特別色**



うすチョコ
Thin Choco **標準色**



青磁
Blue Porcelain **特別色**



青緑
Blue Green **標準色**



濃チョコ
Deep Choco **標準色**



ワインレッド
Wine Red **特注色**



ホワイト
White **特注色**



ブラック
Black **特注色**



マロン
Maroon **特注色**



いぶし
IBUSHI **特注色**



素焼
Biscuit **標準色**



イラボ
IRABO **特注色**



窯変
Youhen **特注色**



OPTION / 唐風軒

スパニッシュかわら
Spanish Series
特別色



S-TYPE 唐風軒

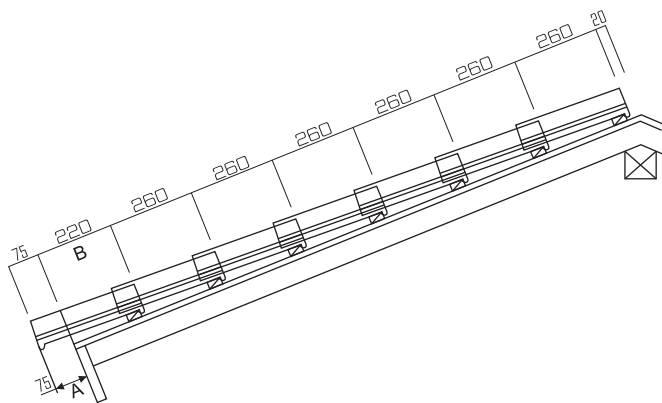
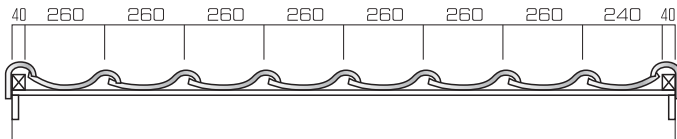
上記以外の特殊な色についてもご相談に応じます。

*掲載の色は実際と多少異なる場合があります。ご了承ください。

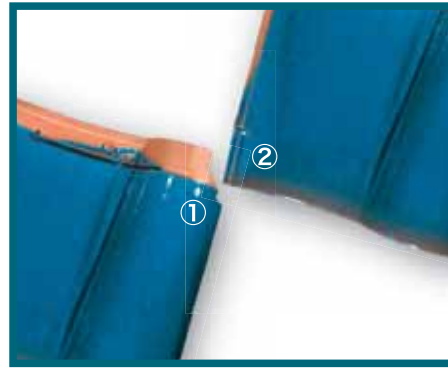
S形 屋根割寸法

働き幅寸法	260mm(±4mm)
登り寸法	260mm(±4mm)
坪当り必要枚数	49枚
m ² 当り必要枚数	15.1枚
1枚重量	3.6kg

桁行の長さ 260mmの倍数+(袖右+袖左の働き寸法)で決めて下さい。
 流れ長さ 260mmの倍数+220mmで決めて下さい。
 ※図中のA寸法(広小舞の先からの瓦の出)が
 75mmより増減される場合はB寸法で±して下さい。



S形の防災機能



①が②を押さえ込むことで台風などによる強風にも強く、耐風力がアップします。
 もちろん、建物の構造が基準を満たしてさえいれば地震などによる揺れに対しても強くなります。
 さらに日本では、年間約1,500~2,000ミリの雨が降る所で、屋根の防水性も大きなポイントです。朝日の陶器瓦は表面のガラス質が水をはじき、なめらかに除水します。



S形：いぶし100%

陶器瓦といぶし瓦、和形とS形の朝日の瓦

自然の環境に照応するオレンジや青緑色の屋根、重厚な趣きのいぶし銀の屋根等、1400年の歴史をもつ瓦は、日本の風土、気候に育まれ研究されてきました。
 耐久性は半永久的です。今日、関心の高い省エネルギーの面でも、屋根裏断熱にも優れ、瓦葺きの美しさとともに快適な生活が楽しめます。住まいづくりは、万人が等しく大きな関心をもつところ。楽しい家庭、健全な家庭を育てる必要条件だからです。

朝日の瓦の品質をご検討ください。

朝日の瓦ラインナップ表

色	和形56	和形53A	S形
ハイシルバー	○	○	○
銀黒	○	○	○
青緑	○	○	○
青磁	○	*	○
青銅	*	○	○
うぐいす	○	*	○
オレンジ	○	○	○
柿茶	○	○	○
濃チョコ	○	○	○
淡チョコ	○	*	○
マロン	○	*	○
ワインレッド	○	*	○
ブラック	○	*	○
イラボ	*	*	*
黄色	*	*	*
ホワイト	*	*	*
チョイスブラウンA	*	*	○
チョイスブラウンB	*	*	○
チョイスブラウンC	*	*	○
チョイスブラウンD	*	*	○
燻(いぶし)	○	○	○

その他、特注色・*印についてはご相談下さい。



S形：マロン100%



S形：イラボ100%

意願2006-24642

新おきなわ風瓦

スーパー佐十郎瓦

(3106)

平成18年度グッドデザイン
ひょうご選定商品

NEO
タイプ

Super Sajuro Roofing Tiles

機能+デザインという、屋根かわらの完成形。

風に強い瓦のご提案

**美しく息づく、天然土の質感
と意匠。
瓦のイメージを変えるスー
パー佐十郎瓦。**

天然土の味わいを損なわない高度な
技術を実践。

天然資源を有効に活用しながら、良質
な家の個性にも負けない屋根づくり。

そんな理想が叶います。



カタチの美しい
佐十郎。

スーパー佐十郎瓦の超防災の特徴。



抜群の防水効果を発揮
水返しをより高くしたことにより
防水機能が格段にアップしました。



耐震・耐風加工の充実
2つのツメのかみ合わせにより
地震や風雨による瓦の拡散を防ぎます。

Color Variation



ハニワレッド
(3106-1)



ストレートブラック
(3106-2)



シルバーメタリック
(3106-3)



ブラウン
(3106-4)



*掲載の色は実際と多少異なる場合があります。ご了承ください。

朝日陶器瓦の種類

朝日の瓦は、豊富な色彩と多種類の役瓦をそろえて自由な選択ができます。
 弊社は、淡路瓦創製の役割を果たし格別の信頼を得てまいりました。伝統ある技術の保持と絶えまない先取りの努力、最新設備の導入によって、JIS規定を上回る高品質の製品を提供しています。
 朝日の瓦の品質をご検討ください。

					AW.J-10 棧瓦(面取)	AW.J-13 小幅棧瓦(地割調整用)	AW.J-16 輪型雪止瓦
AW.J-20 袖瓦(面取R・L)	AW.J-21 紐袖瓦(R・L)	AW.J-24 見せ掛け袖瓦(横車)(R・L)	AW.J-26 平(横蓋)袖瓦(刻み平)(R)	AW.J-26-1 平袖角瓦無地(R・L)	AW.J-30 万十軒瓦	AW.J-30-1 雀口付万十軒瓦	AW.J-34 一文字軒瓦(1寸5分)
AW.J-36 万十一文字軒瓦(淀屋)	AW.J-50 万十袖角瓦(R・L)	AW.J-54 一文字袖角瓦(1寸5分)(R・L)	AW.J-56 万十一文字袖角瓦(淀屋)(R・L)	AW.J-65 見せ掛け袖角瓦(横車)(R・L)	AW.J-70 万十切隅瓦(組)(R・L)	AW.J-84 廻り隅瓦(万十トンビ)	AW.J-200 厚のし瓦
AW.J-202-2 両紐台面のし瓦	AW.J-202-3 片紐台面のし瓦	AW.J-204 紐のし瓦(片紐のし)(大)	AW.J-205 紐のし瓦(中)(1寸)	AW.J-206 紐のし瓦(小)(5分)	AW.J-209 松皮菱のし瓦(3個)	AW.J-211 紐付箱のし瓦(紐付大名)(1寸)	AW.J-220 土居面戸瓦(櫛形面戸瓦)
AW.J-221 隅面戸瓦(櫛形面戸瓦)(R・L)	AW.J-230 5寸紐丸瓦	AW.J-231 5寸紐丸瓦曲り	AW.J-231-2 5寸紐丸瓦両棧	AW.J-231-3 5寸紐丸瓦三つ又	AW.J-231-4 5寸紐丸瓦四つ又	AW.J-231-5 5寸紐丸瓦振れ巴(R・L)	AW.J-231-6 5寸紐丸瓦カッポン
AW.J-231-12 6寸紐丸瓦	AW.J-231-13 6寸紐丸瓦巴(紐付)	AW.J-231-14 6寸紐丸瓦曲り	AW.J-231-15 6寸紐丸瓦両棧	AW.J-231-16 6寸紐丸瓦三つ又	AW.J-231-17 6寸紐丸瓦四つ又	AW.J-231-18 6寸紐丸瓦振れ巴(R・L)	AW.J-231-19 6寸紐丸瓦カッポン
AW.J-231-20 7寸紐丸瓦	AW.J-231-21 紐付き 紐なし	AW.J-231-23 7寸紐丸瓦両棧	AW.J-231-24 7寸紐丸瓦三つ又	AW.J-231-25 7寸紐丸瓦四つ又	AW.J-231-27 7寸紐丸瓦カッポン	AW.J-231-28 8寸大紐丸瓦	AW.J-250 丸棧伏間(雁振)瓦
AW.J-253 丸棧伏間(雁振)瓦止め(端)(扇形)	AW.J-253-11 紐付雁振瓦	AW.J-253-13 紐付雁振瓦曲り	AW.J-253-14 紐付雁振瓦止め(端)(扇型)	AW.J-260 京伏間(垂付雁振)瓦	AW.J-262 京伏間(垂付雁振)瓦曲り	AW.J-263 京伏間(垂付雁振)瓦止め(端)(扇型)	AW.J-270 京箱丸棧(大)
AW.J-300 棟巴(跨巴)瓦万十(8寸)	AW.J-301-1 棟巴(跨巴)瓦8寸石持(バク)	AW.J-305-1 棟巴瓦模様入(鶴・亀)(尺)	AW.J-306 半月巴万十	AW.J-309 小巴瓦(尺)(末広巴万十)	AW.J-309-4 小巴瓦(尺2寸)(末広巴石持)	AW.J-310 隅巴瓦(万十)	AW.J-311-2 剣先模様入隅巴
AW.J-313 駒隅巴瓦(一文字用)1寸5分	AW.J-800 80枚物判棧瓦	AW.CS-10 S瓦	AW.CS-10-1 S瓦半瓦	AW.CS-10-2 S瓦袖瓦(R・L)	AW.CS-10-3 S小丸瓦	AW.CS-10-4 Sトンビ	AW.CS-10-8 Sの雪止め瓦
AW.J-1002 覆輪(丸張)雲付丸立鬼2寸~9寸	AW.J-1003 覆輪(丸張)雲付降り鬼3寸~9寸	AW.J-1004 覆輪(丸張)雲付隅鬼3寸~8寸	AW.J-1041 覆輪(角張)雲付降鬼3寸~9寸	AW.J-1042 覆輪(角張)雲付丸立鬼4寸~9寸	AW.J-1043 覆輪(角張)雲付降り鬼4寸~尺	AW.J-1044 覆輪(角張)雲付隅鬼4寸~8寸	AW.J-1045 覆輪(角張)雲付柄振鬼(東)4寸~8寸
AW.J-1501 海津(カイズ)降鬼(丸立兼用)3寸~1尺1寸	AW.J-1503 海津(カイズ)降り鬼3寸~8寸	AW.J-1504 海津(カイズ)隅鬼5寸~6寸	AW.J-1505 海津(カイズ)柄振鬼(東)5寸~8寸	AW.JO-11 飾り付模鬼瓦立物(トンガリ)(6寸~尺)(別注)	AW.JO-15 降り鬼用台(5~8寸)	AW.JO-16 隅鬼用台(5~7寸)	

お願いとご注意

瓦特性について

粘土瓦は原料に自然素材である粘土を使用し、高温焼成を施す製品であり、その特性上、一般的な工業製品のような均一された品質管理が非常に難しい製品であることをご理解下さい。

- 生産基材(粘土、釉薬)の変動、外部的要因(気圧等の気象条件)による焼成むら(色むら)、経年変化による褪色・黒ずみ・表面層での赤錆発生(いぶし瓦)の可能性がありますが、製品自体の性能上に問題はありません。
- 陶器瓦(釉薬瓦)特有の貫入(かんにゅう：釉薬表面のひび割れ)が発生する場合がありますが、陶磁器製品の一般的性質であり、製品自体の性能上に問題はありません。
- 陶器瓦(釉薬瓦)において、ピンホール(釉薬表面の微少な凹み)およびピンホール等が起因する素地面の露出が発生する場合がありますが、製品自体の性能上に問題はありません。
- 高温焼成製品のため、形状や寸法に若干の精度誤差が発生する場合があります。

安全について

- 粘土瓦の施工には専門の工事が必要です。専門工事業者にご相談下さい。工事に不備があると落下・雨漏り等の原因になることがあります。
- 寒冷積雪地域あるいは強風地域では特殊な工事が必要とする場合があります。こうした地域で粘土瓦を使う場合は、専門工事業者にご相談下さい。
- 粘土瓦を使った屋根は、関連する工事標準仕様書に基づいて設計して下さい。特殊な設計を行う場合は、専門工事業者にご相談下さい。

標準屋根勾配とその流れ長さ

標準屋根勾配	4.0/10	4.5/10	5.0/10	5.5/10	6.0/10
その流れ長さ	8m	10m	12m	15m	17m

- (注) 1. これは淡路産JIS瓦を安心してお使い頂くための標準値です。
2. 屋根勾配が4/10未満のときはご相談下さい。

- 極寒または多雪地域でのご使用の際は、当社または施工店にご相談下さい。
- 瓦の施工は専門の工事が必要です。販売店または施工店にご相談下さい。
- 製品の品質保障、寸法と重量、物理的性質、施工時の留意点などは下記営業部までお問い合わせ下さい。
- 屋根に関するお問い合わせは、本社もしくは販売店・施工店にご連絡下さい。

日本工業規格表示認証工場
陶器瓦・佐十郎いぶし瓦製造販売



朝日窯業株式会社

本社／兵庫県南あわじ市松帆古津路750
〒656-0304 TEL.0799(36)2610 FAX.0799(36)3116
<http://asahiyogyo.com> E-mail:asahi-00@eagle.ocn.ne.jp

ISO9001認証登録



JTCCM
QSCA
RQ 2059



JAB
QS Accreditation
R 015